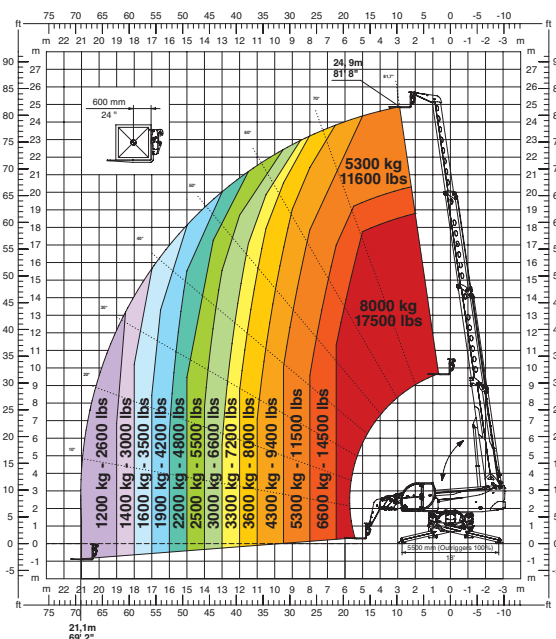


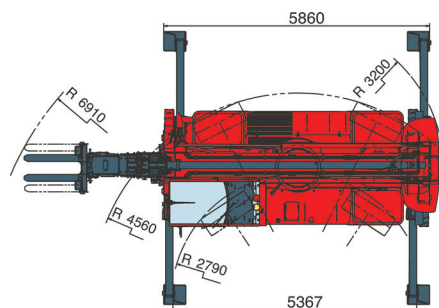
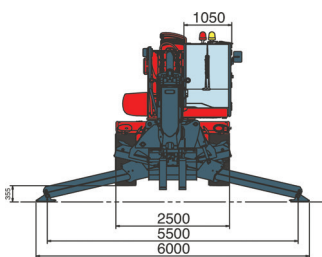
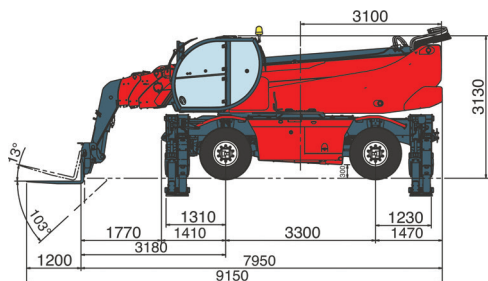


360° fully extended stabilizers load chart with forks



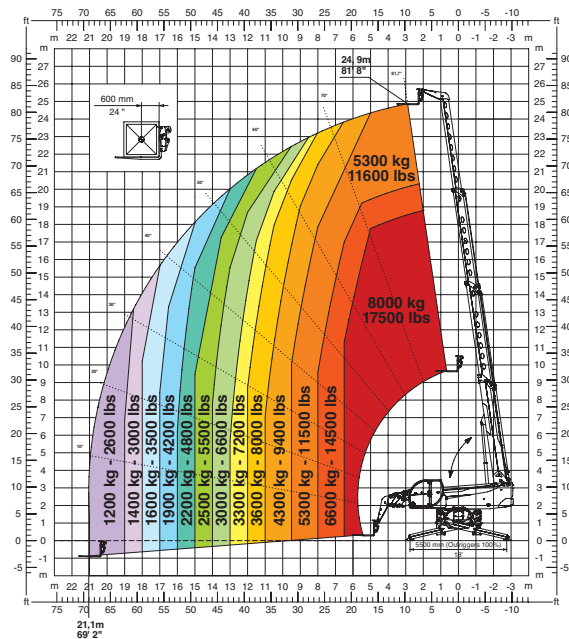
MACHINE MODEL	Rotating telescopic handler	RTH 8.25SH	
	Maximum lifting capacity	8.000kg (center of gravity 600 mm)	
	Maximum lifting height	24,90 m	
	Rotation	360° (continuous)	
ENGINE - MERCEDES	Type	Mercedes OM 934 LA Stage IV	Mercedes OM 904 LA Stage 3A
	Rated power	170 kW - 231 HP at 2.200 rpm	145 kW - 196 HP at 2.200 rpm
	Maximum torque	900 Nm at 1.200-1.600 rpm	705 Nm at 1.200-1.600 rpm
	Displacement	5,13 l	4,8 l
	Cylinders	4 in line	4 in line
	Fuel	Diesel direct injection turbocharged	Diesel direct injection turbocharged
	Cooling system	Water – intercooler	Water – intercooler
TRANSMISSION	Type	Hydrostatic	
	Model	Bosch – Rexroth	
	Displacements	Variable displacement pump electronically controlled. Variable displacement motor	
	Gear box	2 speeds forward-reverse	
WEIGHTS	Total unladen	24.000 kg	
	Front axle unladen (boom retracted and lowered)	10.400 kg	
	Rear axle unladen (boom retracted and lowered)	13.600 kg	
TANKS CAPACITIES	Fuel tank	280 l	280 l
	AdBlue	40 l	n.a.
	Hydraulic oil tank	250 l	250 l
	Engine oil tank	20,5 l	16 l
	Cooling liquid	36 l	36 l
HYDRAULIC CIRCUIT	Max. operating system pressure	350 bar	
	Circuit type	Load sensing	

The data in this brochure are informative and subject to change without notice





Abaque de charge sur stabilisateurs déployés en rotation avec fourches



MACHINE	Chariot télescopique rotatif	RTH 8.25SH	
	Capacité de levage maximale	8.000 kg (CDG 500 mm)	
	Hauteur de levage maximale	24,90 m	
	Rotation	360° (continue)	
MOTEUR - MERCEDES	Type	Mercedes OM 934 LA Stage IV	Mercedes OM 904 LA Stage 3A
	Puissance nominale	170 kW - 231 cv à 2.200 t/min	145 kW - 196 cv à 2.200 t/min
	Couple maxi	900 Nm à 1.200-1.600 t/min	705 Nm à 1.200-1.600 t/min
	Cylindrée	5,13 l	4,8 l
	Cylindres	4 en ligne	4 en ligne
	Injection	Diesel à injection directe turbocompressé	Diesel à injection directe turbocompressé
	Refroidissement	Eau – intercooler	Eau – intercooler
TRANSMISSION	Type	Hydrostatique	
	Modèle	Bosch – Rexroth	
	Cylindrées	Pompe à cylindrée variable contrôlée électroniquement. Moteur à cylindrée variable	
	Boîte de vitesse	Boîte à 2 rapports avant et arrière	
POIDS	Totale à vide	24.000 kg	
	Essieu avant à vide (flèche rétracté et baissée)	10.400 kg	
	Essieu arrière à vide (flèche rétracté et baissée)	13.600 kg	
CAPACITÉ RÉSERVOIRSET CIRCUITS	Carburant	280 l	280 l
	AdBlue	40 l	n.a.
	Huile hydraulique	250 l	250 l
	Huile moteur	20,5 l	16 l
	Système de refroidissement	36 l	36 l
CIRCUIT HYDRAULIQUE	Pression maxi	350 bar	
	Système	Load sensing	

Les données contenues dans cette brochure sont informatives et peuvent être modifiées sans préavis

