



ТЕЛЕСКОПИЧЕСКИЕ ПОГРУЗЧИКИ



FH 9.70

Classic / GLS

FH 9.70

Classic / GLS

Грузоподъемные характеристики

МОДЕЛЬ	FH 9.70
МАССА	
Максимальная масса погрузчика без груза (кг)	10 800
СПЕЦИФИКАЦИЯ	
Количество секций телескопической стрелы	2
Максимальная грузоподъемность (кг)	7000
Максимальная высота подъема вил (м)	8 800
Максимальный горизонтальный вылет вил (м)	4.75
Вылет стрелы при максимальном подъеме (м)	0.15
Угол вращения каретки навесного оборудования (°)	122

Конфигурация

МОДЕЛЬ	FH 9.70 Classic	FH 9.70 GLS
Трансмиссия	Гидростатическая	Гидростатическая
Максимальная скорость движения, км/ч	40	40
Количество передач, вперед / назад	2 / 2	2 / 2
Модель двигателя	Iveco, 3A	Deutz, 3A
Количество цилиндров и объем, шт / см ³	4 / 4485	4 / 3600
Мощность двигателя (кВт / л.с.)	93 / 124	103 / 140
Гидравлическая система, давление, бар	230	Load sensing, 250
Производительность гидронасоса, л/мин	120	180
Тормозная система	Гидравлическая мультидисковая с приводом на обе оси	
Парковочный тормоз	Гидравлический, обратного действия	
Колеса	18 - 22.5	18 - 22.5
Гидравлический масляный бак (л)	150	150
Топливный бак (л)	120	120

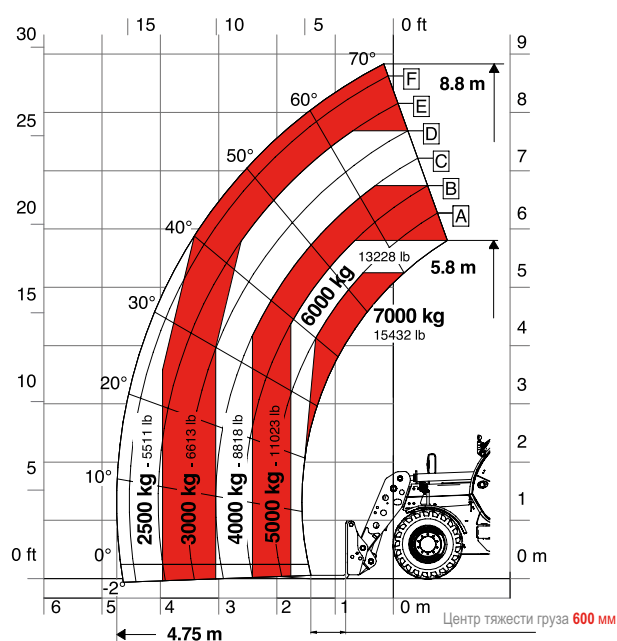
Комплектация

МОДЕЛЬ	FH 9.70 Classic	FH 9.70 GLS
Остекленная кабина стандарта ROPS/FOPS с тонировкой	Стандартно	Стандартно
Отопитель кабины	Стандартно	Стандартно
Предварительный подогрев двигателя	Опционально	Опционально
Подогрев топлива	Опционально	Опционально
Автономный подогрев двигателя с автозапуском	Опционально	Опционально
Кондиционер	Опционально	Стандартно
Кресло водителя	Амортизирующее	Амортизирующее
Наружные зеркала заднего вида	Стандартно	Стандартно
Проблесковый маячок	Стандартно	Стандартно
Комплект дорожных осветительных ламп и фонарей	Стандартно	Стандартно
Звуковой сигнал заднего хода	Стандартно	Стандартно
Светодиодные передние и задние фары	Стандартно	Стандартно
Мультифункциональная панель прибором с цветным дисплеем	Стандартно	Стандартно
Индикатор момента нагрузки	Стандартно	Стандартно
Джойстик с пропорциональным управлением	Электромеханический	Электрогидравлический
Каретка с системой быстрой смены навесного оборудования	Стандартно	Стандартно
Гидравлическая линия в стреле для навесного оборудования	Стандартно	Стандартно
Автоматическое снижение скорости при поднятой стреле	Стандартно	Стандартно
Устройство поперечного выравнивания рамы +/- 8°	Стандартно	Стандартно
6-ти канальный распределитель на конце стрелы	Опционально	Опционально
Система амортизации стрелы	Опционально	Опционально
Система самоочистки радиатора	Опционально	Опционально
Плавающая стрела	Опционально	Опционально

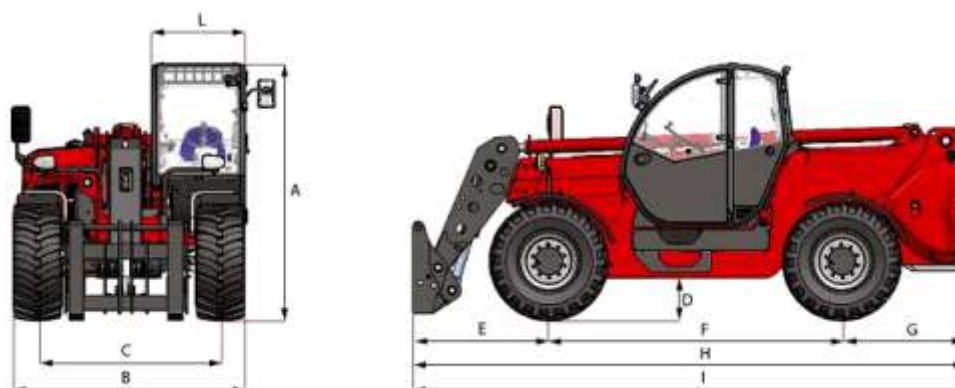
FH 9.70

Classic / GLS

Диаграмма грузоподъемности



Линейные размеры



РАЗМЕРЫ (мм)	FH 9.70
A. Высота погрузчика	2550
B. Ширина погрузчика	2334
C. Колея колес	1840
D. Клиренс по центру колесной базы	410
E. Передий свес	1373
F. Колесная база	2950
G. Задний свес	1265
H. Длина погрузчика без фаркопа	5588
I. Длина погрузчика с фаркопом	5654
L. Ширина кабины	960

Информация в брошюре носит информативный характер. Производитель оставляет за собой право вносить любые изменения в конструкцию изделия без предварительного уведомления.

CVH LTD

119192, Россия, Москва, Мичуринский проспект 11-4

Тел: 8 800 707 40 35 E-mail: info@cvh.ru

Web: www.cvh.ru

Продажа, аренда, сервис телескопических погрузчиков

FARESIN от официального дилера

CVH
rental and sales