



## ТЕЛЕСКОПИЧЕСКИЕ ПОГРУЗЧИКИ

---



---

# FH 7.30 Compact

Classic / GLS

# FH 7.30 Compact

Classic / GLS

## Грузоподъемные характеристики

МОДЕЛЬ	FH 7.30
<b>МАССА</b>	
Максимальная масса погрузчика без груза (кг)	6550
<b>СПЕЦИФИКАЦИЯ</b>	
Количество секций телескопической стрелы	2
Максимальная грузоподъемность (кг)	3000
Максимальная высота подъема вил (м)	7.1
Максимальный горизонтальный вылет вил (м)	3.6
Вылет стрелы при максимальном подъеме (м)	0.3
Угол вращения каретки навесного оборудования (°)	155

## Конфигурация

МОДЕЛЬ	FH 7.30 Classic	FH 7.30 GLS
Трансмиссия	Гидростатическая	Гидростатическая
Максимальная скорость движения, км/ч	40	40
Количество передач, вперед / назад	2 / 2	2 / 2
Модель двигателя	Deutz TCD2012, 3A	Deutz TCD2012, 3A
Количество цилиндров и объем, шт / см <sup>3</sup>	4 / 3600	4 / 3600
Мощность двигателя (кВт / л.с.)	75 / 101	93 / 124
Гидравлическая система, давление, бар	Load sensing, 230	Load sensing, 250
Производительность гидронасоса, л/мин	110	152
Тормозная система	Гидравлическая мультидисковая с приводом на обе оси	
Парковочный тормоз	Гидравлический, обратного действия	
Колеса	405/70 R20	445/70 R24
Гидравлический масляный бак (л)	150	150
Топливный бак (л)	120	120

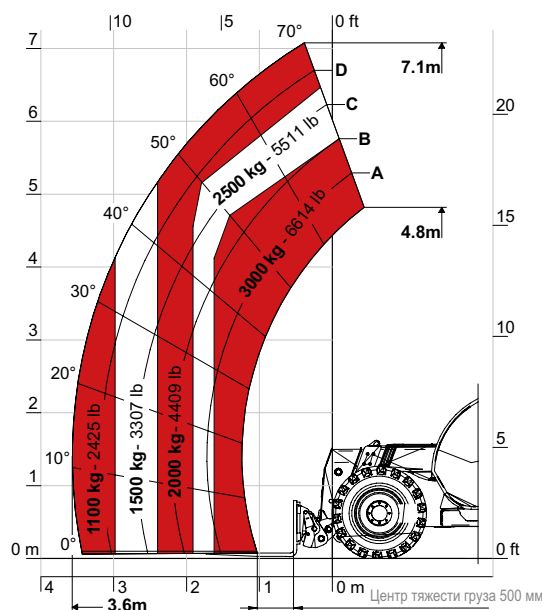
## Комплектация

МОДЕЛЬ	FH 7.30 Classic	FH 7.30 GLS
Остекленная кабина стандарта ROPS/FOPS с тонировкой	Стандартно	Стандартно
Отопитель кабины	Стандартно	Стандартно
Предварительный подогрев двигателя	Опционально	Опционально
Подогрев топлива	Опционально	Опционально
Автономный подогрев двигателя с автозапуском	Опционально	Опционально
Кондиционер	Опционально	Стандартно
Кресло водителя	Амортизирующее	Амортизирующее
Наружные зеркала заднего вида	Стандартно	Стандартно
Проблесковый маячок	Стандартно	Стандартно
Комплект дорожных осветительных ламп и фонарей	Стандартно	Стандартно
Звуковой сигнал заднего хода	Стандартно	Стандартно
Светодиодные передние и задние фары	Стандартно	Стандартно
Мультифункциональная панель прибором с цветным дисплеем	Стандартно	Стандартно
Индикатор момента нагрузки	Стандартно	Стандартно
Джойстик с пропорциональным управлением	Электромеханический	Электрогидравлический
Каретка с системой быстрой смены навесного оборудования	Стандартно	Стандартно
Гидравлическая линия в стреле для навесного оборудования	Стандартно	Стандартно
Система самоочистки радиатора	Опционально	Стандартно
6-ти канальный распределитель на конце стрелы	Стандартно	Стандартно
Система амортизации стрелы	Опционально	Опционально
3-х точечное крепление для тракторного оборудования	Опционально	Опционально
Гидравлическая линия для прицепов	Опционально	Опционально
Тормозная система для прицепов	Опционально	Опционально

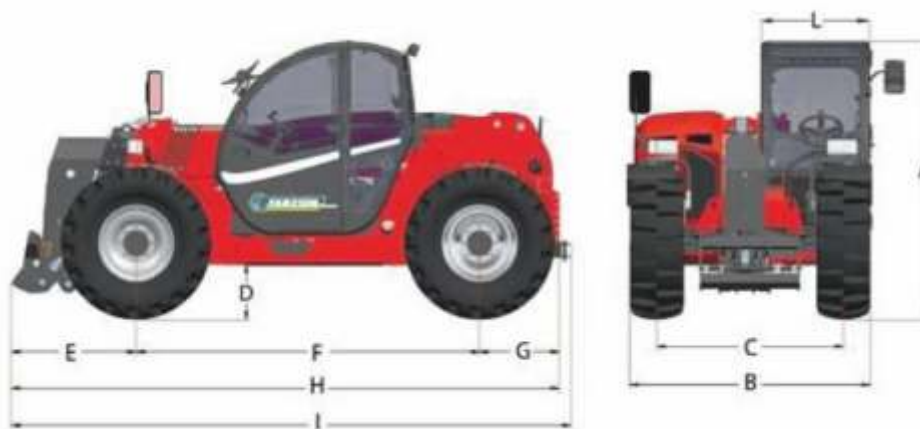
# FH 7.30 Compact

Classic / GLS

## Диаграмма грузоподъемности



## Линейные размеры



РАЗМЕРЫ (мм)	FH 7.30 Classic	FH 7.30 GLS
<b>A.</b> Высота погрузчика	2230	2310
<b>B.</b> Ширина погрузчика	2106	2107
<b>C.</b> Колея колес	1640	1582
<b>D.</b> Клиренс по центру колесной базы	330	400
<b>E.</b> Передий свес	1046	1046
<b>F.</b> Колесная база	2950	2950
<b>G.</b> Задний свес	684	684
<b>H.</b> Длина погрузчика без фаркопа	4680	4680
<b>I.</b> Длина погрузчика с фаркопом	4781	4781
<b>L.</b> Ширина кабины	960	960

### CVH LTD

119192, Россия, Москва, Мичуринский проспект 11-4

Тел: 8 800 707 40 35 E-mail: info@cvh.ru

Web: www.cvh.ru

Продажа, аренда, сервис телескопических погрузчиков  
FARESIN от официального дилера

**CVH**  
rental and sales