



# DIECI



# ZEUS

[www.dieci.com](http://www.dieci.com)

Dieci S.r.l. - Via E. Majorana, 2-4 - Montecchio Emilia (RE) ITALY  
Tel. +39 0522 869611 - Fax +39 0522 869798 - E-mail: [info@dieci.com](mailto:info@dieci.com)



37.7



37.8



38.10



33.11

ЭКСПЛУАТАЦИОННЫЕ ХАРАКТЕРИСТИКИ	37.7	37.8	38.10	33.11
Максимальная грузоподъемность, кг	3.700	3.700	3.800	3.300
Максимальная высота подъема, м	7,35	7,93	9,75	10,60
Максимальный вылет стрелы по горизонтали, м	4,00	4,60	6,45	7,35
Вылет при максимальной высоте подъема, м	0,20	0,35	0,84	1,09
Угол наводки вил	130°	130°	130°	130°
Сила отрыва, даН	5.700	5.700	5.700	5.700
Сила тяги, даН	7.300	7.300	7.300	7.300
Макс. преодолеваемый угол наклона	40%	40%	40%	40%
Общий вес без груза, кг	7.100	7.400	7.900	8.300
Максимальная скорость, км/ч	30*	30*	30*	30*
* = относится к колесам максимально допустимого диаметра		(По запросу 40 км/ч*)		

СТРЕЛА	37.7	37.8	38.10	33.11
Время без груза, сек.				
Подъем	10,2	11,8	10,8	11,8
Опускание	5,3	6,9	6,9	6,9
Выдвижение	7,3	8,9	10,1	13,9
Втягивание	4,1	5,4	7,0	8,9
Наводка вперед	3,7	3,9	3,9	3,9
Наводка назад	2,4	2,4	2,4	2,4
Запатентованная система компенсации				

## ДВИГАТЕЛЬ

Модель	Iveco NEF
Максимальная мощность, кВт (л.с.):	93 (127)
Частота вращения (об/мин):	2200
Режим работы:	дизельный, четырехтактный
Впрыск:	Непосредственный, механический
Количество и расположение цилиндров:	4, рядное
Объем цилиндров, см3:	4485
Удельный расход топлива при 2200 об/мин, г/кВт.ч	230
	Турбокомпрессор афтеркулер
* на максимальной мощности	Жидкостная система охлаждения

## ГИДРАВЛИЧЕСКАЯ СИСТЕМА

Шестеренный насос с макс. объемной подачей (л/мин.):	130 (Opt. 165)
Макс. рабочее давление (бар):	240
Управление распределителем с помощью джойстика:	4 в 1

## ДИФФЕРЕНЦИАЛЬНЫЕ МОСТЫ

Управляемые мосты:	2 с планетарными редукторами
Поворот:	4 колесами / поперечный / 2 колесами
Передний мост:	жесткий
Задний мост:	качающийся
Рабочий тормоз:	в масляной ванне на переднем мосту с усилителем
Стояночный тормоз:	отрицательного действия.

## ЕМКОСТЬ, л

Гидравлическая система (общая)	140
Топливный бак	160

## ОПЦИИ И АКСЕССУАРЫ

Система кондиционирования; Водоподогреватели; Пневматическая подвеска сиденья; Проектор на головке стрелы; Быстродействующее соединение для аксессуаров; Радиоприемник; Противоугонное устройство; Защита для стекол.  
(за дополнительной информацией по опциям обратитесь к местному дилеру)

## ТРАНСМИССИЯ

Гидростатическая трансмиссия с насосом с регулируемой объемной подачей  
Гидростатический двигатель с автоматическим изменением скорости  
Электрогидравлический реверс  
Педали толчкового режима.  
Двухступенчатая коробка передач с сервоприводом

## СЕРИЙНОЕ ОСНАЩЕНИЕ

Антипрокидывающее устройство с системой блокировки движений при превышении допустимой нагрузки.  
Гидравлическое соединение для аксессуаров на головке стрелы  
Закрытая шумоизолированная кабина ROPS - FOPS с отоплением.  
Самоблокирующийся дифференциал переднего моста (limited slip 45%).  
Электрический стеклоподъемник.  
ЖК-дисплей.  
Высокоэффективный фильтр с вихревыми очистителями.

Только на моделях: 33.11

Стабилизаторы с независимой гидравлической системой управления

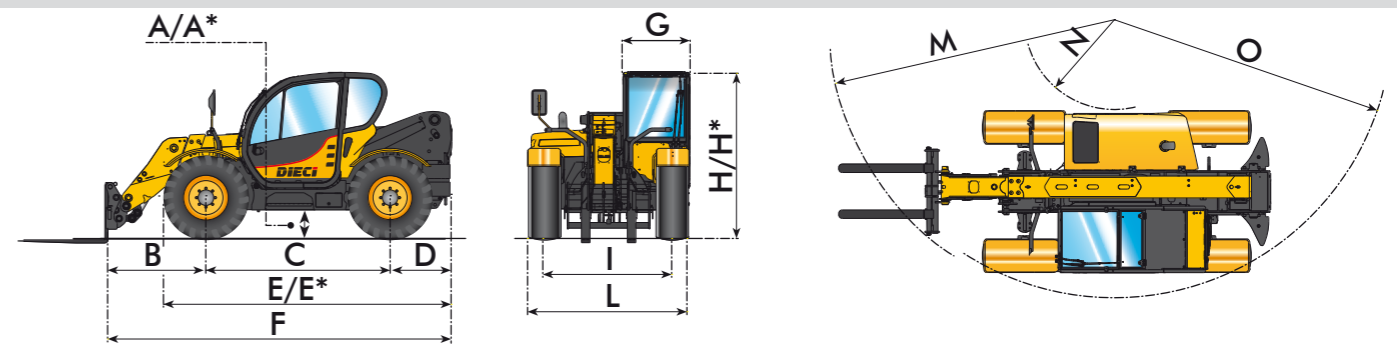
## ШИНЫ

Шины	405/70x20"
* В альтернативе	18-22.5"
* В альтернативе	18R22.5"
** В альтернативе	405/70x24"

РАЗМЕРЫ	37.7	37.8	38.10	33.11
A/A*/A**	340/390*/410**	340/390*/410**	340/390*/410**	340/390*/410**
B	1380	1620	1380	1730
C	2600	2600	2600	2600
D	970	970	970	970
E/E*/E**	4060/4110*/4130**	4060/4110*/4130**	4060/4110*/4130**	4060/4110*/4130**
F	4950	4950	4950	5300
G	940	940	940	940
H/H*/H**	2310/2360*/2380**	2310/2360*/2380**	2310/2360*/2380**	2310/2360*/2380**
I	1780	1780	1780	1780
L	2290	2290	2290	2290
M	3700	4050	3700	5150
N	950	950	950	950
O	3450	3450	3450	3450

Размеры даны в миллиметрах

A\* - E\* - H\* = Размеры относятся к опционным колесам



A\* - E\* - H\* = Размеры относятся к опционным колесам

