

MAGNI
TELESCOPIC HANDLERS



Максимальная грузоподъемность: 16 тонн при 600 мм

Максимальная высота подъема: 9,70 м

Двигатель: Mercedes 115 кВт, 156 л.с.

Электронноуправляемая гидростатическая трансмиссия

Автоматическое выравнивание рамы

HTH16.10



ISO 10.263

Отопитель и кондиционер

Сенсорный дисплей с джойстиком управления



Мультифункциональный монитор MAGNI с сенсорным управлением

Слева направо:

- страница управления
- страница момента нагрузки
- страница управления климатической установкой

Полный контроль работы всех систем погрузчика в реальном времени

Линейные размеры

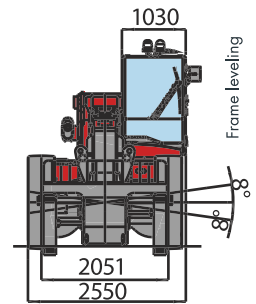
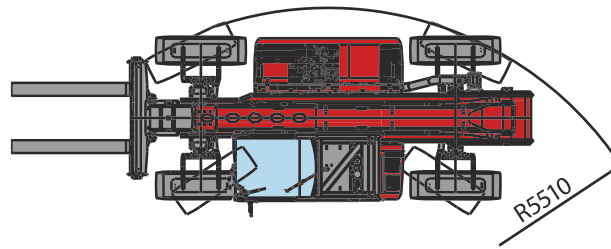
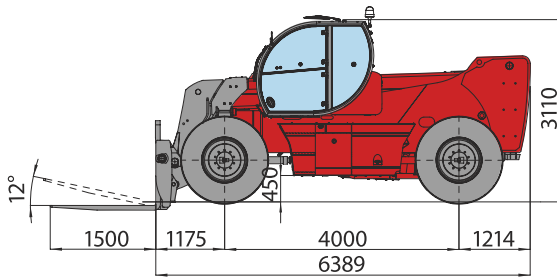


Диаграмма нагрузки с кареткой вил

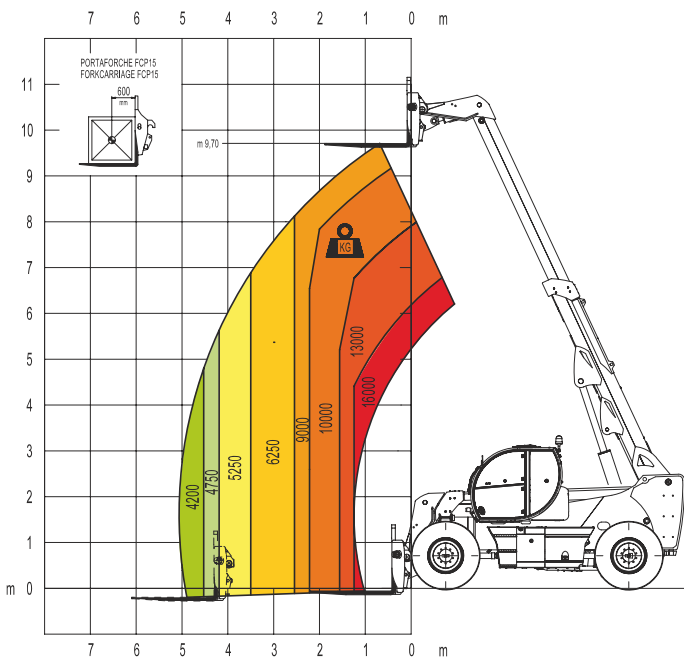
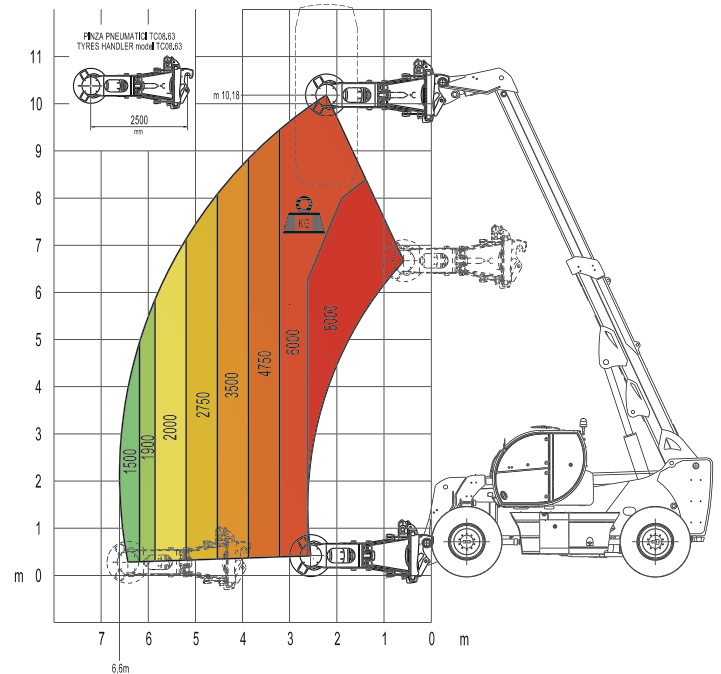
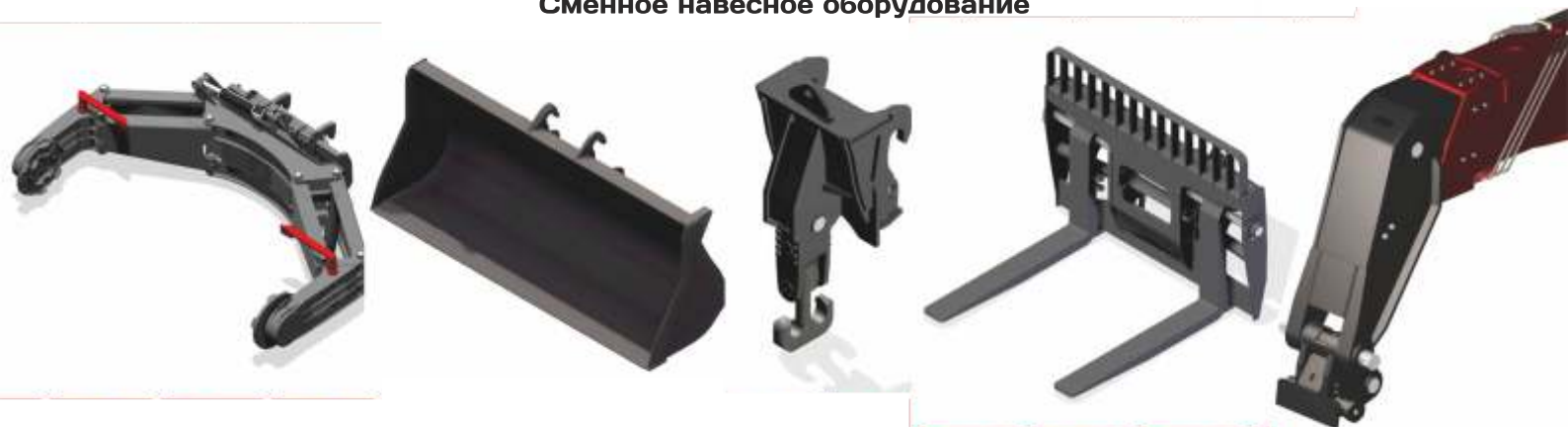


Диаграмма нагрузки с колесосъемником



Сменное навесное оборудование



Съемник колес размерами до 63"
Ковш для скальных пород
Крюк двурогий
Каретка вил с позиционером

- Система быстрой смены навесного оборудования
- Система автоматического распознавания навесного оборудования



ТЕХНИЧЕСКИЕ ХАРАКТЕРИСТИКИ

НТН16.10	ГРУЗОПОДЪЕМНОСТЬ	16000 при 600 мм центре тяжести, 13000 кг при 840 мм центре тяжести
	ВЫСОТА ПОДЪЕМА ВИЛ	9,72 м
	ГОРИЗОНТАЛЬНЫЙ ВЫЛЕТ ВИЛ	6,3 м по концам виЛ
	ВИЛЫ	Каретка с плавающими вилами 200 x 80 x 1680 мм
	КАБИНА	ROPS/FOPS
		Передний, задний и верхний стеклоочистители
		Комплект дорожного освещения, проблесковый маячок
		Зеркала заднего вида
	УПРАВЛЕНИЕ	Отопитель кабины и кондиционер
		Мультифункциональный элеткрогидравлический джойстик
	ТОРМОЗНАЯ СИСТЕМА	Гидравлические мультидисковые тормоза в масляной ванне с двойным контуром
		Парковочный тормоз обратного действия
	ДВИГАТЕЛЬ	Mercedes OM 904 LA
		Турбоинтеркуллер
		4 цилиндра, 4800 см ³
		Мощность 150 л.с., 110 кВт
		Номинальное число оборотов 1200 об/мин
		Крутящий момент 610 Нм
Электронный впрыск, насос-форсунка		
Охлаждение водяное		
МОСТЫ	Мосты с 4-х ступенчатым редуктором	
	Рулевой цилиндр на каждой оси	
	Выравнивание рамы +8° вправо и +8° влево	
	3 режим управления, в том числе крабовый ход	
	Качающаяся задняя ось	
ХАРАКТЕРИСТИКИ	Максимальная скорость 25 км/ч	
	Тяговое усилие 114 кН	
	Преодолеваемый подъем 35%	
	Радиус поворота по колесам 5510 мм	
ВЕС	Вес погрузчика 20200 кг	
	Нагрузка на переднюю ось 8700 кг	
	Нагрузка на заднюю ось 11500 кг	
ТРАНСМИССИЯ	Rexroth гидростатическая	
	Гидростатический насос переменного объема 110 см ³	
	Гидростатический мотор переменного объема 150 см ³	
	2-х ступенчатая КПП	
	Блокировка дифференциала	
ГИДРАВЛИЧЕСКАЯ СИСТЕМА	LOAD SENSING, насос объемом 60 см ³	
	350 бар, 132 л/мин	
	Rexroth пропорциональный гидрораспределитель	
	Всасывающий фильтр и фильтр обратной магистрали	
	Гидравлические рукава высокого давления	
ОБЪЕМЫ ЖИДКОСТЕЙ	Моторное масло 16 л	
	Антифриз 25 л	
	AdBlue нет	
	Топливо 210 л	
	Гидравлическое масло 200 л	
КОЛЕСА	16.00 R25	
БЕЗОПАСНОСТЬ	Электронная система безопасности с распознаванием веса и положения груза в пространстве	
	Блокировка опасных действий	
	Гидрозамки на гидроцилиндрах	



Magni Telescopic Handlers srl

Via Magellano, 22 - 41013 Castelfranco Emilia, Modena, Italia

Tel: +39 059 8630811 - Fax: +39 059 8638012

commerciale@magnith.com - www.magnith.com

Информация, указанная в настоящей брошюре носит информативный характер и может быть изменена без предварительного уведомления.

CVH ltd

Tel: +7 495 925 51 19

E-mail: info@cvh.ru

Web: www.cvh.ru

CVH
rental and sales