



# ТЕЛЕСКОПИЧЕСКИЕ ПОГРУЗЧИКИ

---



---

## FH 7.45

Classic / Classic LS

# FH 7.45

Classic / Classic LS

## Грузоподъемные характеристики

МОДЕЛЬ	FH 7.45
<b>МАССА</b>	
Максимальная масса погрузчика без груза (кг)	8300
<b>СПЕЦИФИКАЦИЯ</b>	
Количество секций телескопической стрелы	2
Максимальная грузоподъемность (кг)	4500
Максимальная высота подъема вил (м)	7.10
Максимальный горизонтальный вылет вил (м)	3.60
Вылет стрелы при максимальном подъеме (м)	0.20
Угол вращения каретки навесного оборудования (°)	144

## Конфигурация

МОДЕЛЬ	FH 7.45 Classic	FH 7.45 Classic LS
Трансмиссия	Гидростатическая	Гидростатическая
Максимальная скорость движения, км/ч	30	40
Количество передач, вперед / назад	2 / 2	2 / 2
Модель двигателя	Deutz, 3A	IVECO, 3A
Количество цилиндров и объем, шт / см <sup>3</sup>	4 / 4038	4 / 4038
Мощность двигателя (кВт / л.с.)	75 / 100	93 / 124
Гидравлическая система, давление, бар	230	Load sensing, 250
Производительность гидронасоса, л/мин	120	145
Тормозная система	Гидравлическая мультидисковая с приводом на обе оси	
Парковочный тормоз	Гидравлический, обратного действия	
Колеса	405/70R24	445/70R24
Гидравлический масляный бак (л)	150	150
Топливный бак (л)	120	120

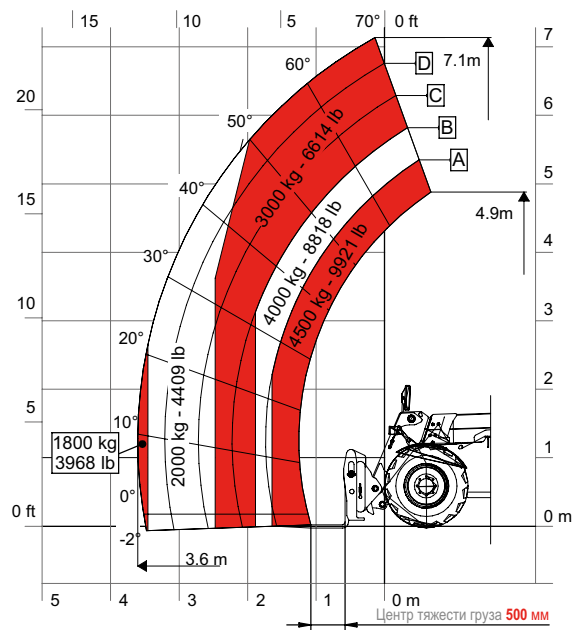
## Комплектация

МОДЕЛЬ	FH 7.45 Classic	FH 7.45 Classic LS
Остекленная кабина стандарта ROPS/FOPS с тонировкой	Стандартно	Стандартно
Отопитель кабины	Стандартно	Стандартно
Предварительный подогрев двигателя	Опционально	Опционально
Подогрев топлива	Опционально	Опционально
Автономный подогрев двигателя с автозапуском	Опционально	Опционально
Кондиционер	Опционально	Стандартно
Кресло водителя	Амортизирующее	Амортизирующее
Наружные зеркала заднего вида	Стандартно	Стандартно
Солнцезащитная шторка	Опционально	Стандартно
Проблесковый маячок	Стандартно	Стандартно
Комплект дорожных осветительных ламп и фонарей	Стандартно	Стандартно
Звуковой сигнал заднего хода	Стандартно	Стандартно
Светодиодные передние и задние фары	Стандартно	Стандартно
Мультифункциональная панель прибором с цветным дисплеем	Стандартно	Стандартно
Индикатор момента нагрузки	Стандартно	Стандартно
Джойстик с пропорциональным управлением	Электромеханический	Электрогидравлический
Автоматическое снижение скорости при поднятой стреле	Стандартно	Стандартно
Каретка с системой быстрой смены навесного оборудования	Стандартно	Стандартно
Гидравлическая линия в стреле для навесного оборудования	Стандартно	Стандартно
Постоянный поток масла в гидролинии на стреле	Опционально	Стандартно
Гидро / электро разъем для прицепов	Опционально	Стандартно
6-ти канальный распределитель на конце стрелы	Опционально	Стандартно
Система амортизации стрелы	Опционально	Стандартно
Система самоочистки радиатора	Опционально	Опционально
Плавающая стрела	Опционально	Опционально

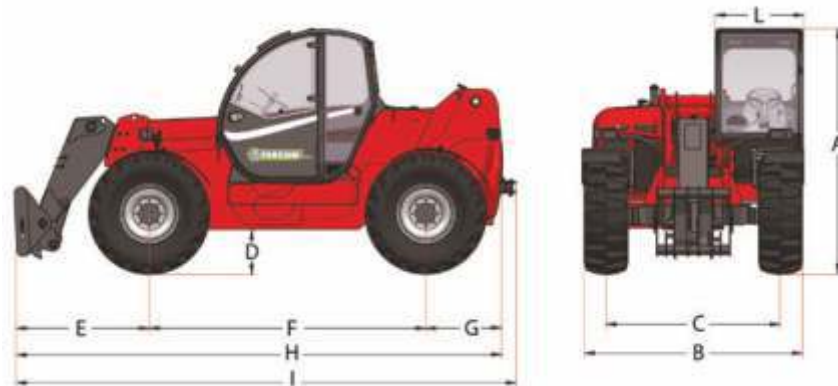
# FH 7.45

Classic / Classic LS

## Диаграмма грузоподъемности



## Линейные размеры



РАЗМЕРЫ (мм)	FH 7.45 Classic	FH 7.45 Classic LS
<b>A.</b> Высота погрузчика	2540	2590
<b>B.</b> Ширина погрузчика	2368	2369
<b>C.</b> Колея колес	1900	1842
<b>D.</b> Клиренс по центру колесной базы	390	440
<b>E.</b> Передний свес	1008	1008
<b>F.</b> Колесная база	2950	2950
<b>G.</b> Задний свес	821	821
<b>H.</b> Длина погрузчика без фаркопа	4779	4779
<b>I.</b> Длина погрузчика с фаркопом	4849	4849
<b>L.</b> Ширина кабины	960	960

Информация в брошюре носит информативный характер. Производитель оставляет за собой право вносить любые изменения в конструкцию изделия без предварительного уведомления.

### CVH LTD

119192, Россия, Москва, Мичуринский проспект 11-4

Тел: 8 800 707 40 35 E-mail: info@cvh.ru

Web: www.cvh.ru

Продажа, аренда, сервис телескопических погрузчиков  
FARESIN от официального дилера

**CVH**  
rental and sales